

Berichterstattung CIRED 2013 Stockholm Session 3

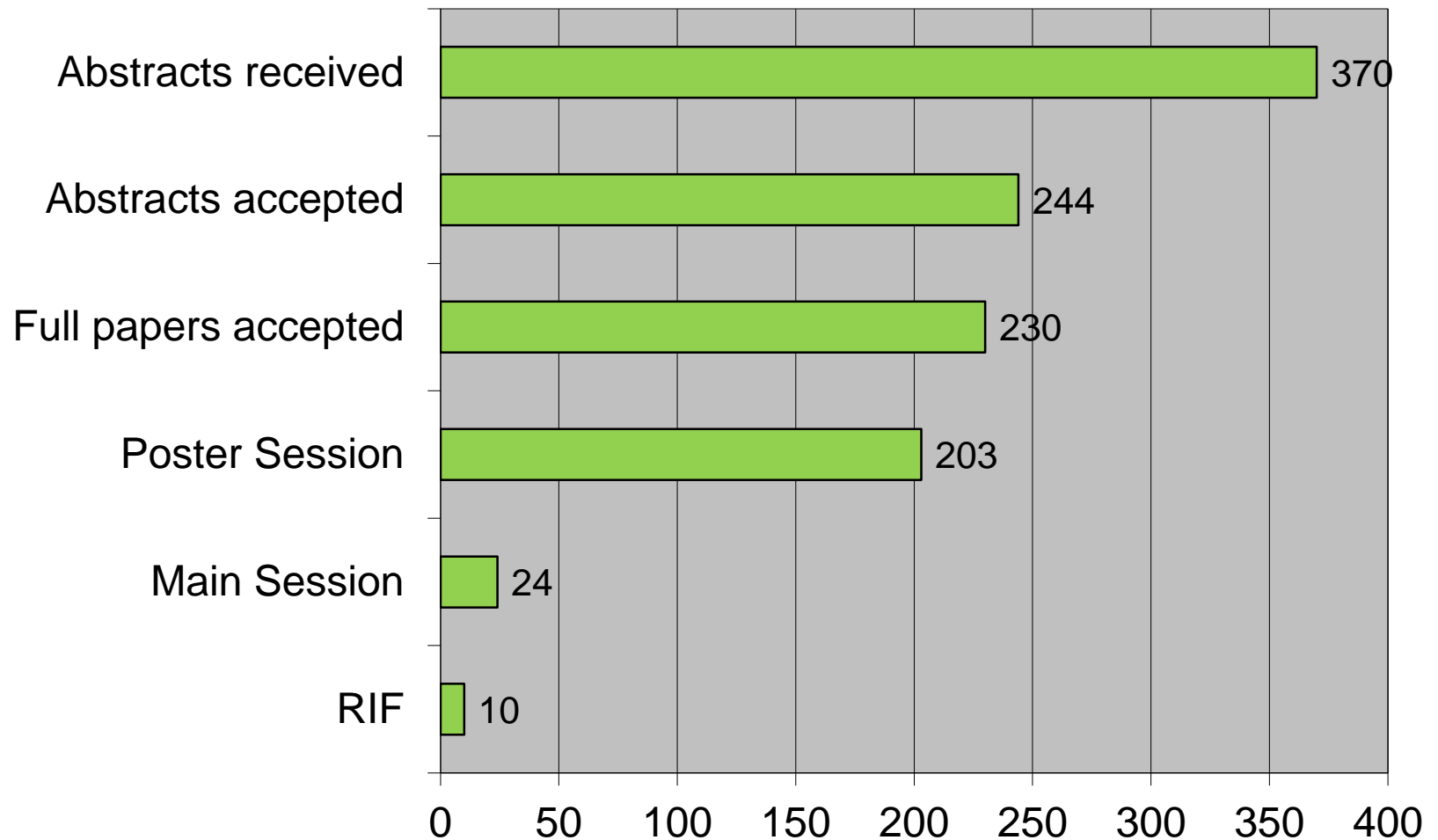
Operation – Control - Protection

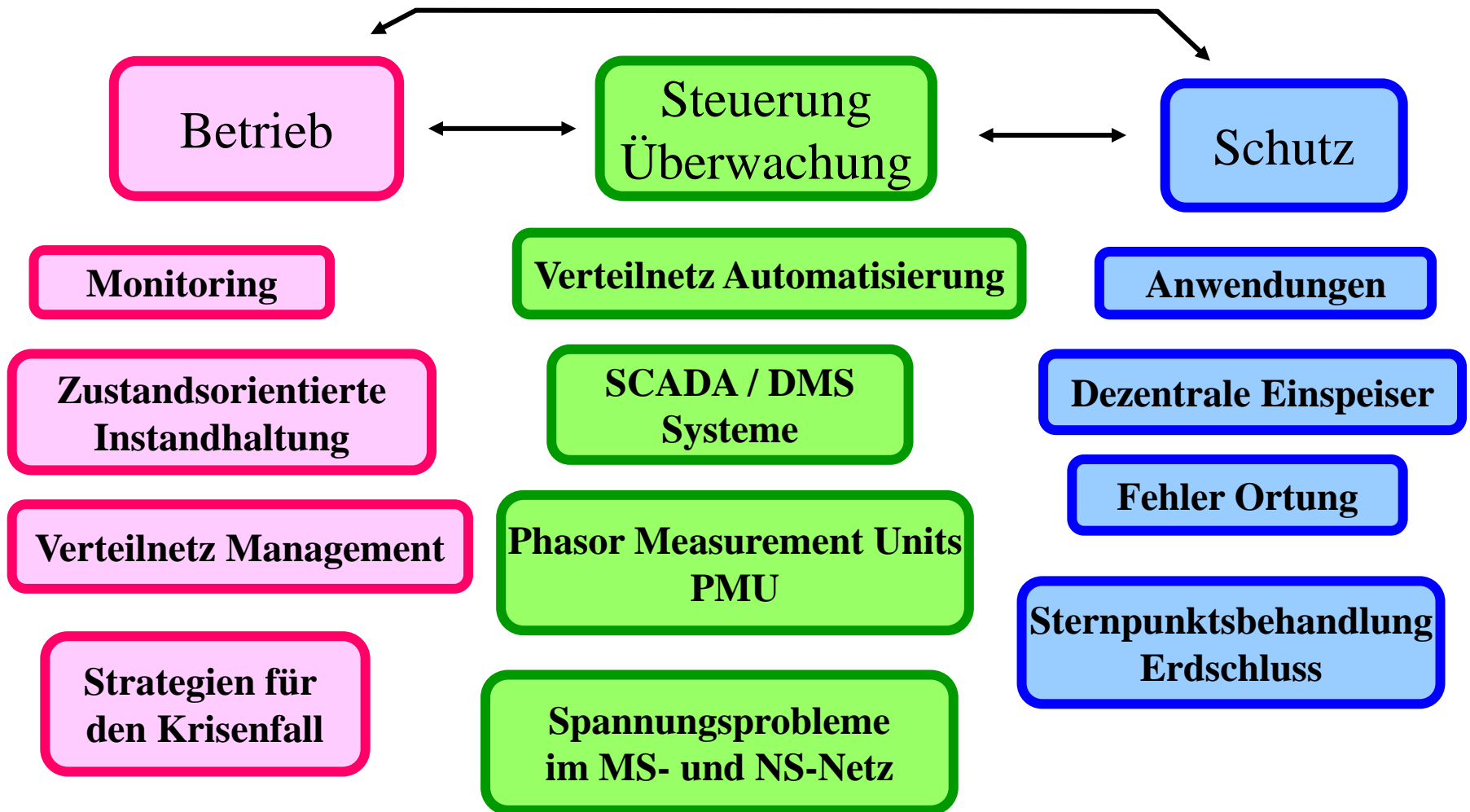
Chairman: Prof. Dr. **Markus Zdrallek**
Universität Wuppertal

Rapporteur: **Ignaz Hübl**
KNG-Kärnten Netz GmbH

Rapporteur: **Dr. Carsten Böse**
Siemens AG, Erlangen







Temperaturbewertung an Hochspannungs Freileitungen Einfluss der Windkühlung

5 Beiträge aus Großbritannien, Schweden und Belgien



Montage von Smart Grid Sensoren an einer 150 kV Freileitung (Belgien)

Zustandsorientierte Instandhaltung

Instandhaltungsstrategien

Beiträge aus dem Iran, Polen, Spanien, Finnland, Großbritannien, Deutschland, USA, Korea und Schweden

Monitoring von Betriebstransformatoren und Stufenschalter

Ölanalysen, Diagnoseverfahren, Messmethoden

Zustandsbeurteilung von Freileitungen

Vernetzung von Daten aus Luftaufnahmen und anderen Systemen

Messverfahren an Kabeln und Freileitungen

Evaluierung von Asset Management Prozessen

Betrieb von Verteilernetzen

Vernetzung von Daten für die Betriebsführung

z.B. SCADA/DMS, GIS, SAP, Blitzortung , Schutzdaten

Nutzung von Smart Meter Daten für die Betriebsführung

Beispiele aus Portugal und Schweden (AMI / SCADA)

Fehlerortung durch Monitoring und statistische Verfahren

Fehlerhäufigkeit, Verteilungsfunktionen

Planung von Leitstellen und Störungsdiensten

Reaktionszeiten, Geographische Gegebenheiten etc.

Betrieb von Verteilernetzen



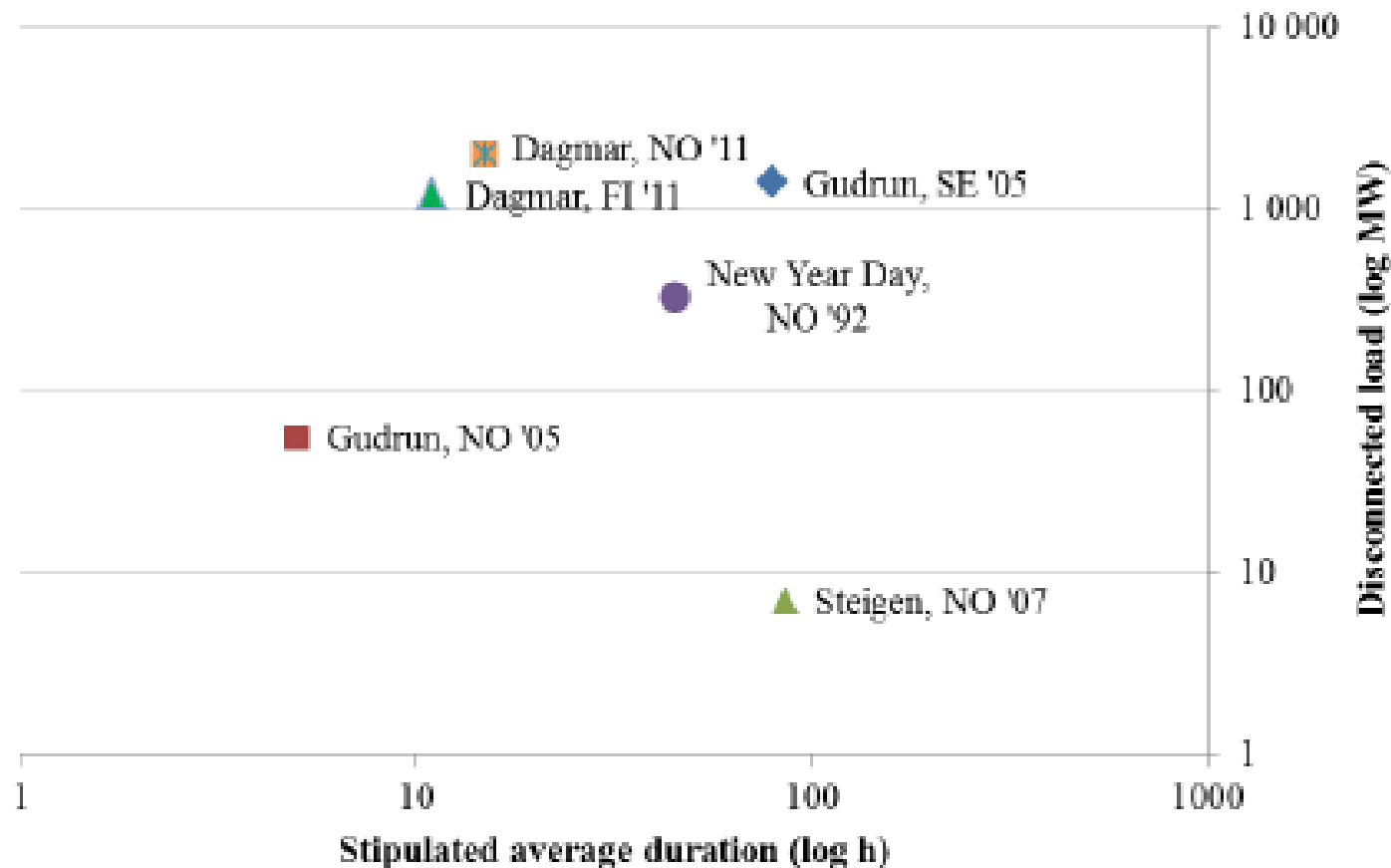
Computerspiel zum Training von 8000 Technikern bei ERDF (Frankreich)

Blackout Prävention | Krisenmanagement

Studie über Regionale Netzausfälle (Norwegen, Schweden, Finnland)
Verkabelungsstrategien im MS - Netz

Koordinierte Vorgangsweise beim Netzwiederaufbau
Die Rolle der Verteilnetzbetreiber, Training von DSO und TSO

Sichere Kommunikation bei Blackout
Standardisierte Information im Krisenfall, Vernetzung der Alarmzentralen
(Beispiel RWE-Mitnetz)



Beispiel: Auswirkung extremer Wetterlagen (Norwegen, Schweden, Finnland)

Verteilnetz Automatisierung

Spannungsprobleme durch dezentrale Einspeiser

Automatische Störungseingrenzung, „self healing“ – Netze

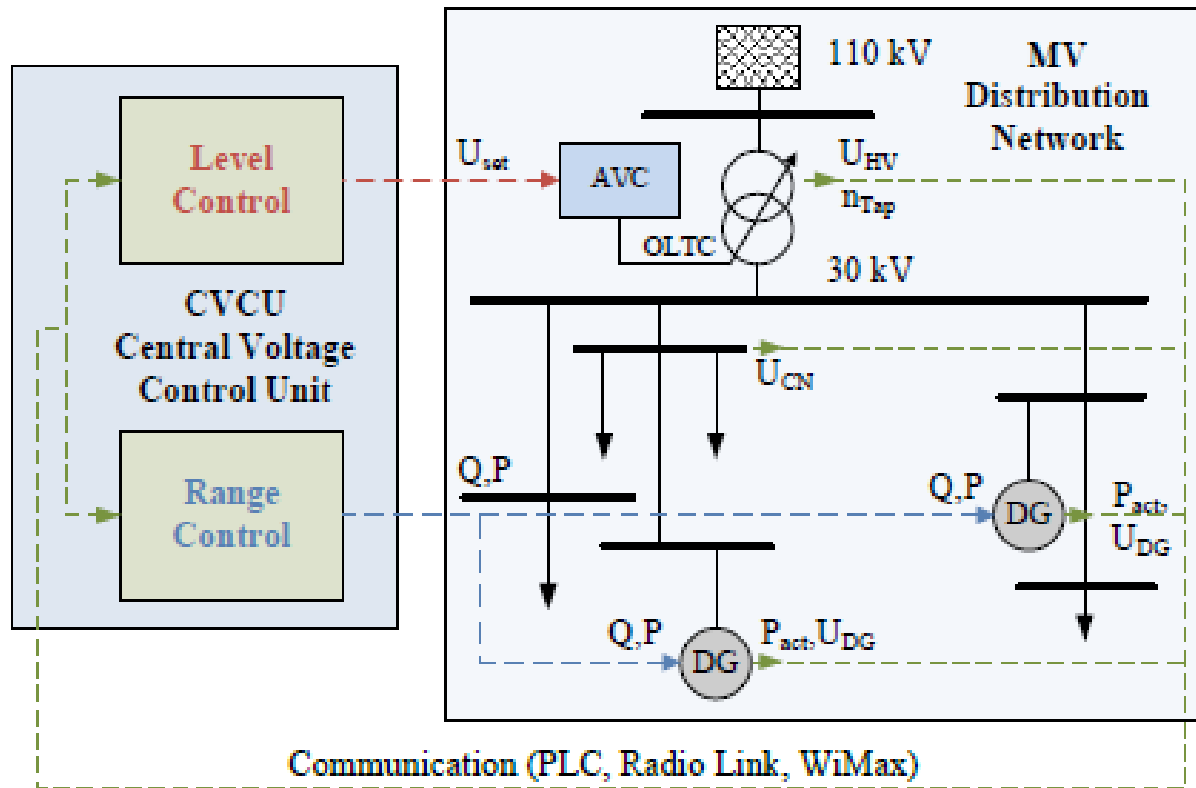
Automatisierung im NS – Netz, Spannungsregelung (RONT)

SCADA / DMS – Systeme – Cyber Security - Kommunikation

Billige und öffentlich nutzbare Kommunikationstechnologien

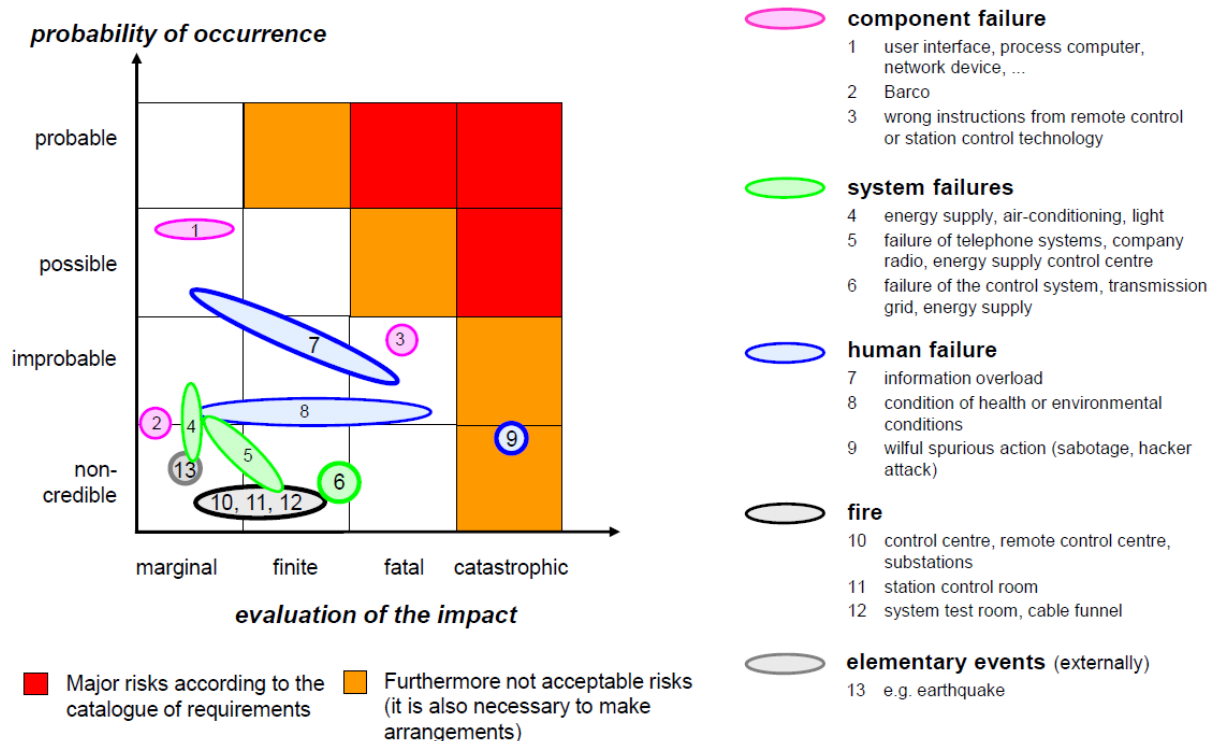
Große Datenmengen durch IED's , Selektion der Daten, Expertensysteme

System- und Datensicherheit

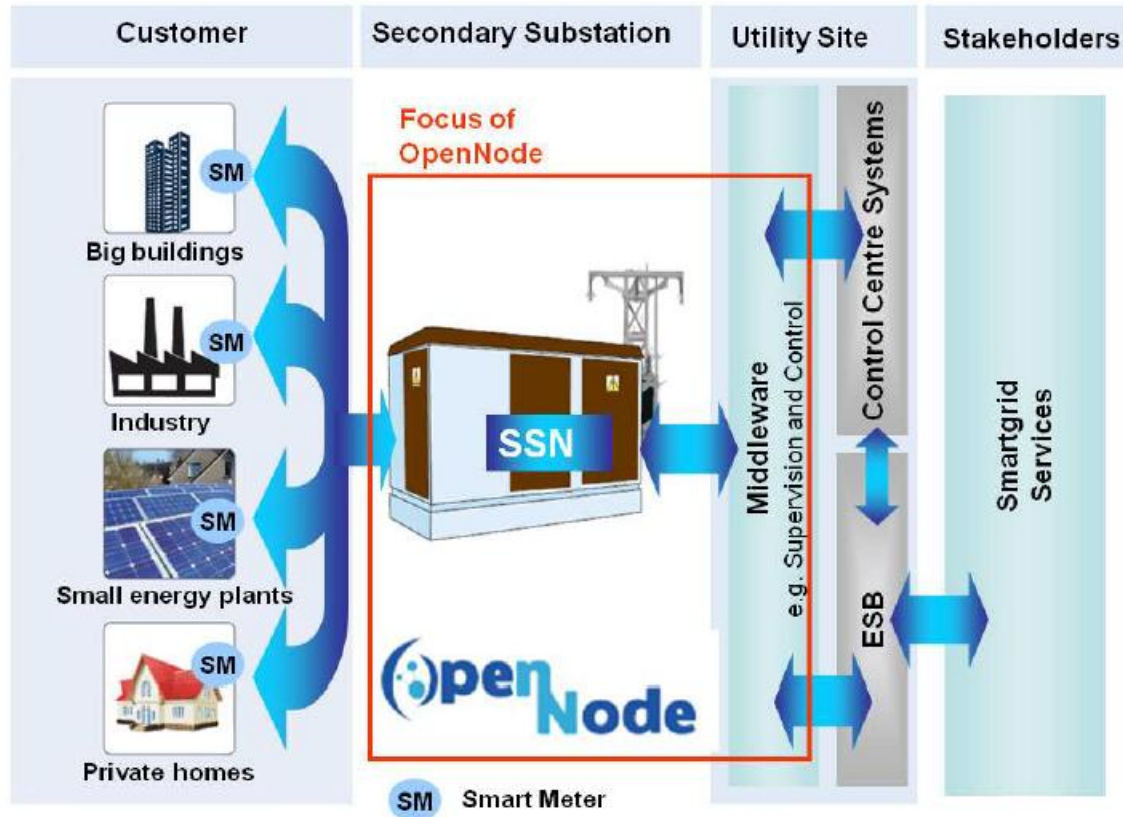


Beispiel: Schema einer CVCU (Österreich)

Zertifizierung von Netzleitstellen und Netzbetrieb



Beispiel: Risikoanalyse von Netzleitstellen (Österreich)



Beispiel: Open Node Smart Grid Architektur – EU Projekt (Partner aus 6 EU-Staaten)

Fehlerortung

Hochohmige Fehler, Erdschlussortung, Versuche im Netz

Sternpunkterdung

Studien und praktische Umsetzungen (z.B. Portugal
Umstellung auf gelöschtes Netz)

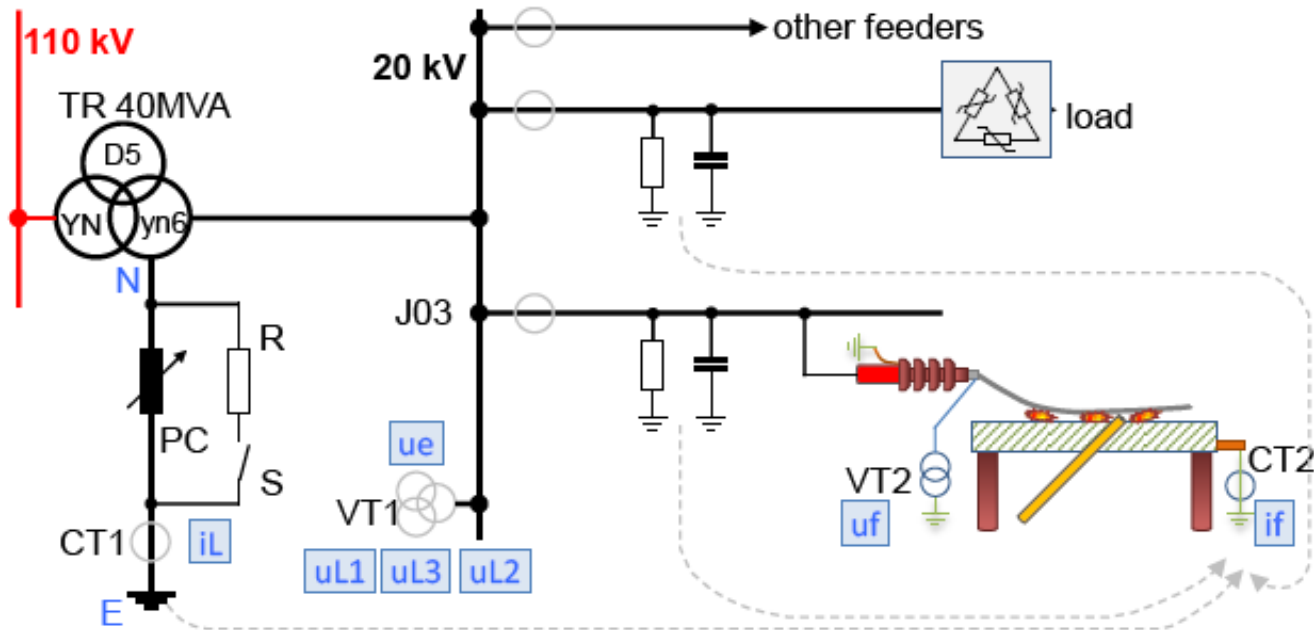
Dezentrale Einspeiser

Ungewollte Inselnetze bei PV-Einspeisung, Inselnetzerkennung

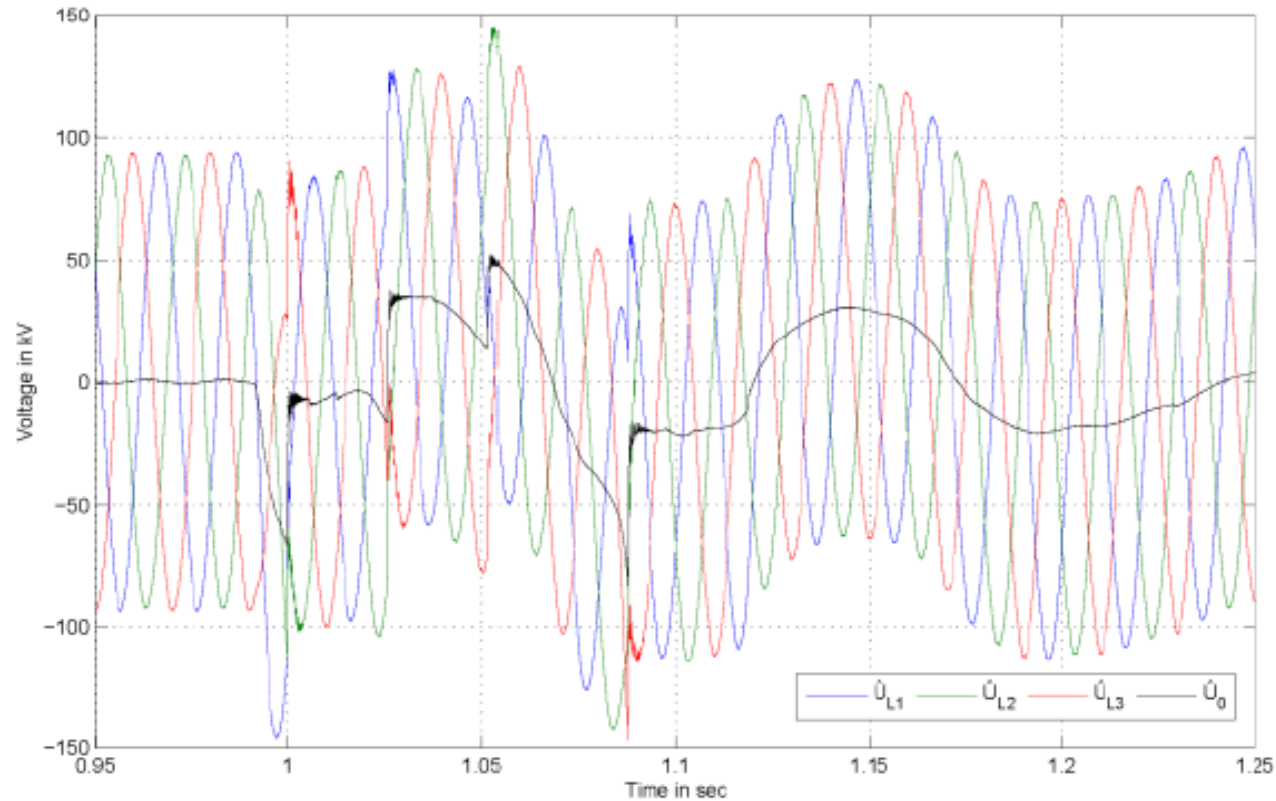
Praktische Anwendungen

Schutzkonzepte im Mittelspannungsnetz, Kabelfehlermessung

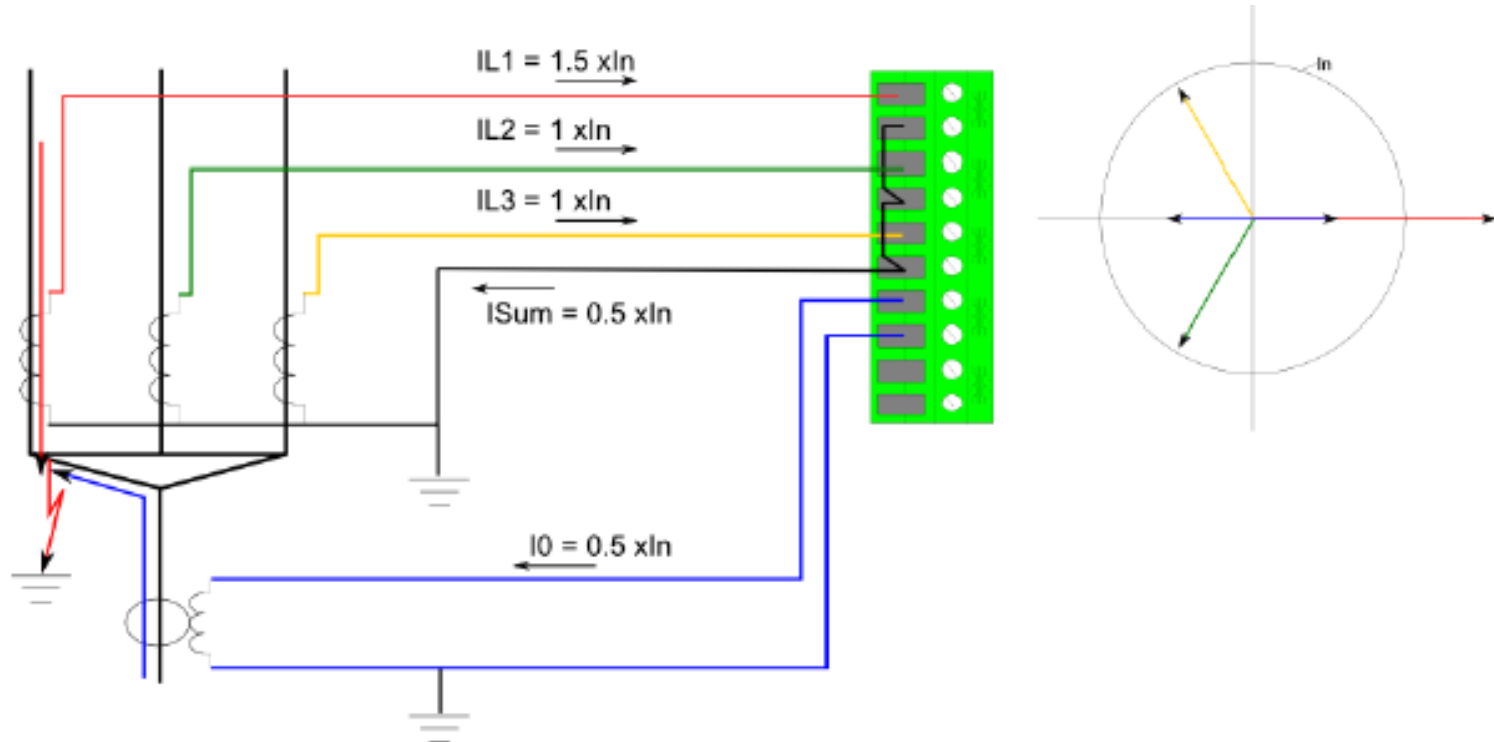
Algorithmen, neue Schutzfunktionen



Beispiel: Erdschlussversuche im Mittelspannungsnetz (Österreich)



Beispiel: Transiente Spannungen einer isolierten Leitung (Österreich)



Beispiel: Messung von Fehlern am Kabelendverschluss (USA)

Fehlerortung

Phasenwinkel- und Summenmessung zur Erdschussortung
Sternpunktfehler im NS-Netz (Finnland)

Dezentrale Einspeiser

Ungewollte Inselnetze bei PV-Einspeisung, Inselnetzerkennung

Praktische Anwendungen

Schutzkonzepte im Mittelspannungsnetz, Kabelfehlermessung

Algorithmen, neue Schutzfunktionen

Ultraschneller Distanzschutz

Neue Schutzkonzepte für Netze mit Dezentraler Erzeugung

Diskussion mit Experten aus
Österreich, Deutschland, Frankreich, USA und Schweden

Schwerpunkte

Zunehmende Vermaschung im MS- und NS-Netz
Warnung vor Abhängigkeit der Schutzfunktion von der Kommunikation
Erweiterung des Spannungsbandes im NS-Netz nach oben

Organisatorische Herausforderung (203 Poster)

Zwei parallele, von SAG – Mitgliedern geführte, Postertouren

Angeregte Diskussionen an den Postern

Sehr gut besucht bis zum Schluss der Veranstaltung



Danke für Ihre Aufmerksamkeit

Berichtersteller:

DI Ignaz Hübl

Leiter Elektrische Anlagenplanung
KNG-Kärnten Netz GmbH, Klagenfurt / Österreich

T +43 (0) 50 525 1398

F +43 (0) 50 525 951398

E ignaz.huebl@kaerntennetz.at

www.kaerntennetz.at