

# Berichterstattung Session 3



# Berichterstattung Session 3

- Chairman: **Prof. Dr. Markus Zdrallek**  
Universität Wuppertal
- Rapporteur: **Ignaz Hübl**  
ehemals KNG-Kärnten Netz GmbH
- Rapporteur: **Dr. Carsten Böse**  
Erlanger Stadtwerke AG, Erlangen
- Rapporteur: **Dr. Andreas Abart**  
Netz Oberösterreich GmbH, Linz



  
**CIRED**  
3-6 JUNE 2019  
MADRID, SPAIN



# Übersicht der Beiträge Session 3

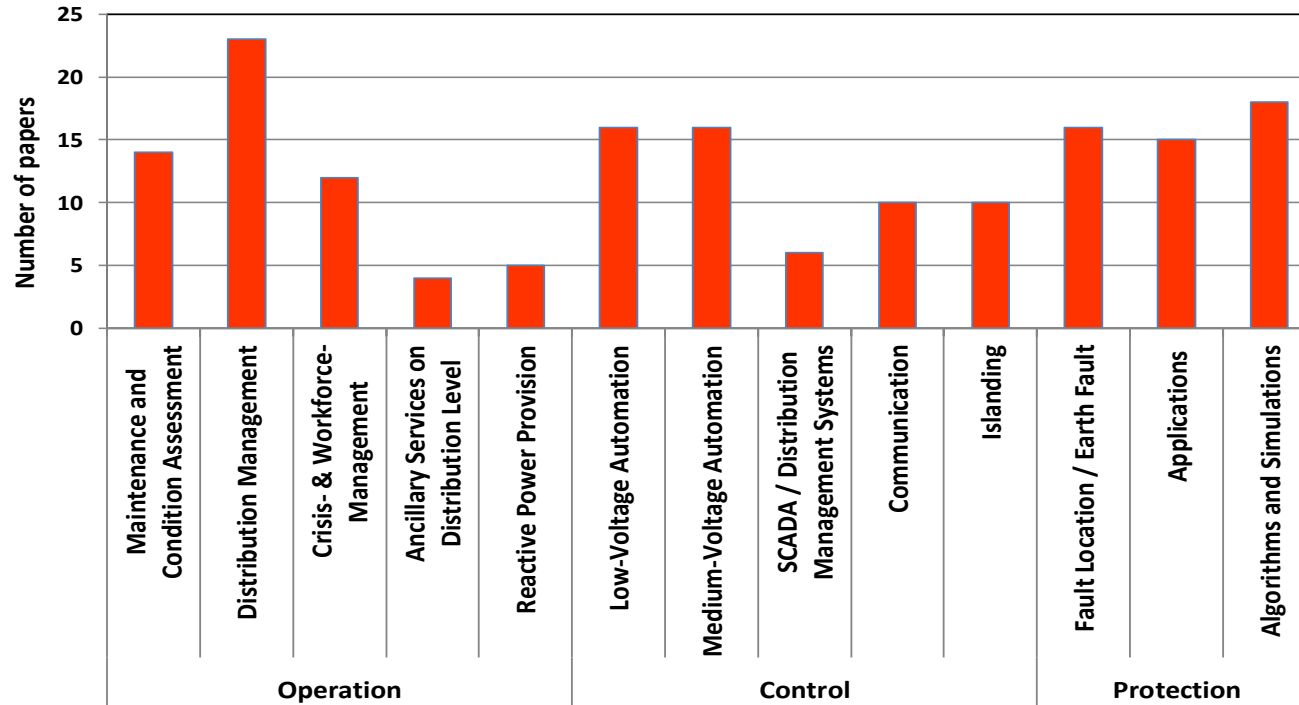
---

Eingereichte Abstracts insgesamt	1732
Eingereichte Abstracts in Session 3	450
In Session 3 akzeptierte Paper	165

## Beiträge aus 36 Ländern

Österreich	akzeptiert	8	Präsentation	3
Deutschland	akzeptiert	20	Präsentation	7
Frankreich	akzeptiert	11	Präsentation	1

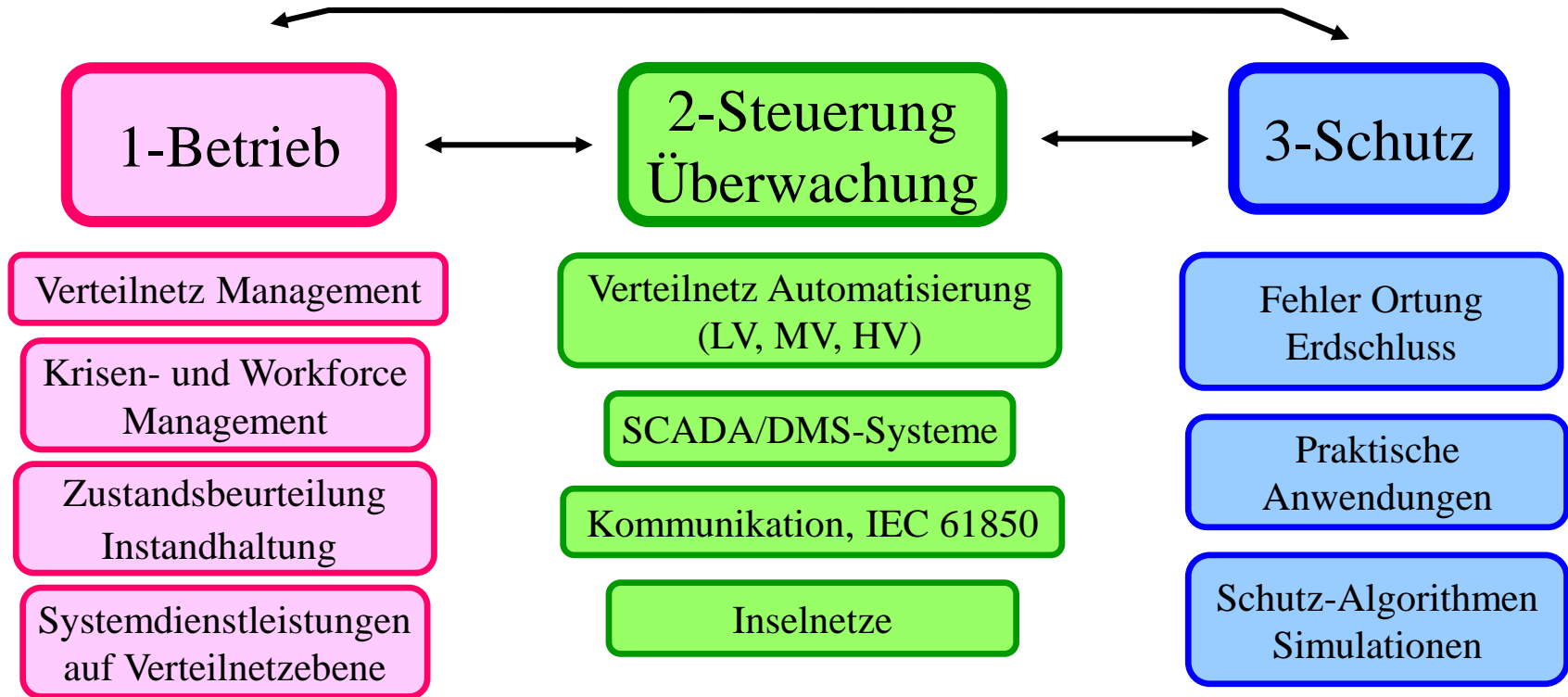
# Übersicht der Beiträge Session 3



## Gliederung von Session 3 in Gruppen

Betrieb (Operation)	58 Beiträge
Steuerung, Überwachung (Control)	58 Beiträge
Schutz (Protection)	49 Beiträge

# Themenblöcke Session 3



## Round Table Themen

Single Line Fault & Earthing

Ignaz Hübl

TSO/DSO Interaction

Carsten Böse

Grid Operation 2030

Andreas Abart

## Übersicht der österreichischen Beiträge in Session 3

Paper Nr.: 215	Schaffer	Salzburg Netz GmbH
Paper Nr.: 220	Schmaranz	KNG-Kärnten Netz GmbH
Paper Nr.: 408	Schultis	TU-Wien
Paper Nr.: 537	Torabi	TU-Wien
Paper Nr.: 1238	Einfalt	Siemens AG Österreich
Paper Nr.: 1307	Herbst	TU-Graz
Paper Nr.: 1871	Groiss	Salzburg Netz GmbH
Paper Nr.: 2165	Wernegger	KNG-Kärnten Netz GmbH

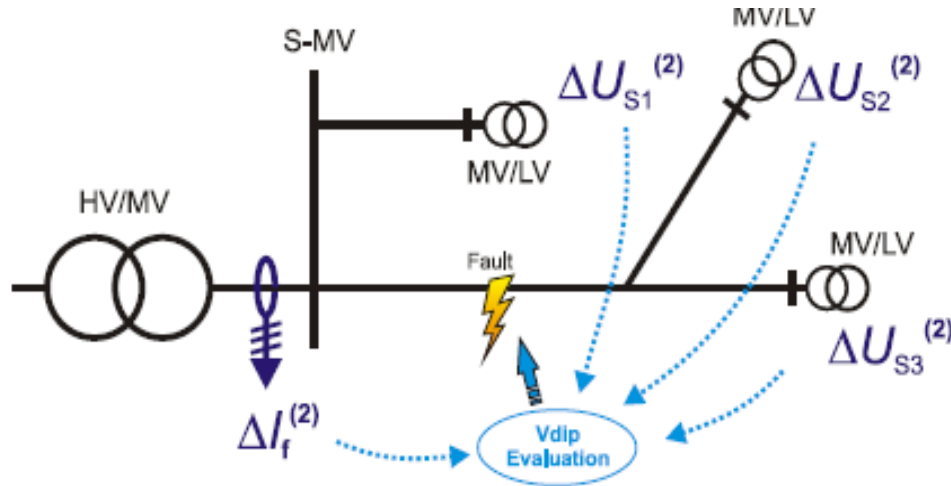


## Fehlerortung und Erdschluss

- Erdschlussortung im Mittelspannungsnetz
- Methoden der Regelung von Petersenspulen, neue Algorithmen
- Erkennen und orten von hochohmigen Fehlern, Feldversuche
- Erdschlussrichtungserkennung – neue Lösungen  
z.B. Fehlerortung mit Wanderwellen
- Erdschlussversuche im Netz

**Beiträge aus:** China, Deutschland, Frankreich, Griechenland, Japan, Litauen, Slowakei, Schweden, Tschechien

# Fehlerortung im kompensierten Mittelspannungsnetz



## Erdschlussortung mit der „V dip“ Methode

Auswertung der Spannungsänderung im Gegensystem auf der Niederspannungsseite von Verteilnetztransformatoren

Principalschema der „V dip“ Methode  
(Paper 0094 aus Tschechien)

# Ortung von hochohmigen Erdfehlern



I、New type of TA      II、Centralized processing unit  
Fig.1 New suspended photoelectric current transformer

## Neue Stromwandler

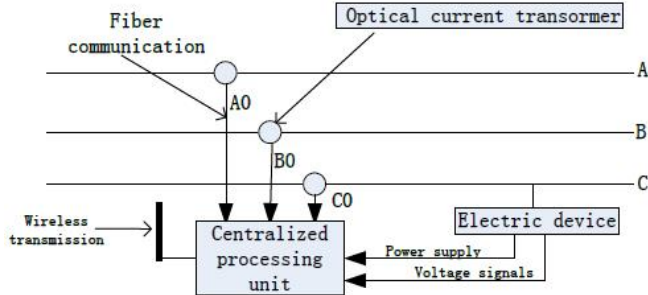


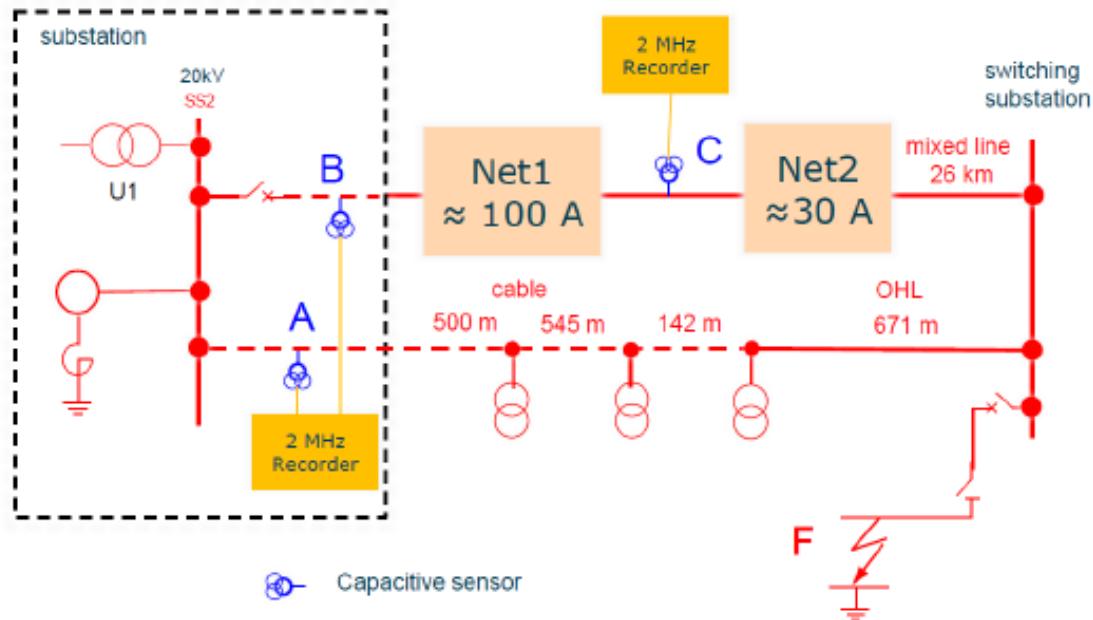
Fig.2 Overall architecture of the online monitoring terminal

## Systemarchitektur



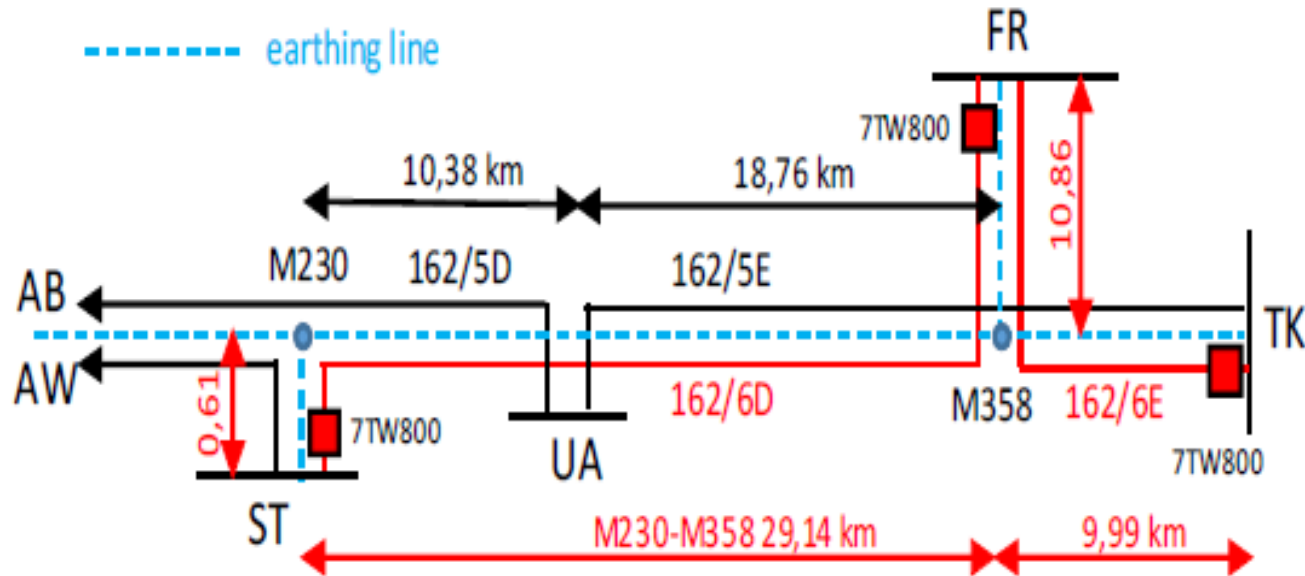
Einbau der Geräte  
(Paper 0490 aus China)

# Erdschlusssortung im kompensierten Verteilnetz Anwendung einer Wanderwellen Methode



Praktische Tests im 20 kV Netz  
(Paper 0066 aus Deutschland, Österreich)

# Erdschlussortung im kompensierten und isolierten Verteilnetz Anwendung einer Wanderwellen Methode

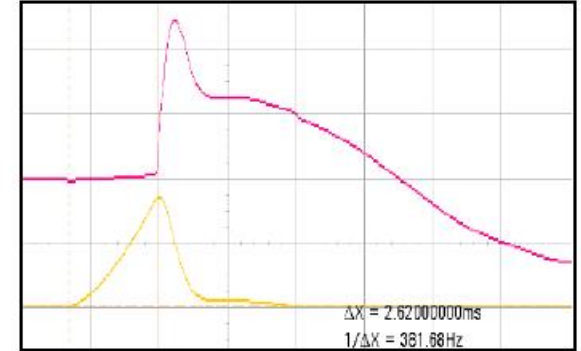
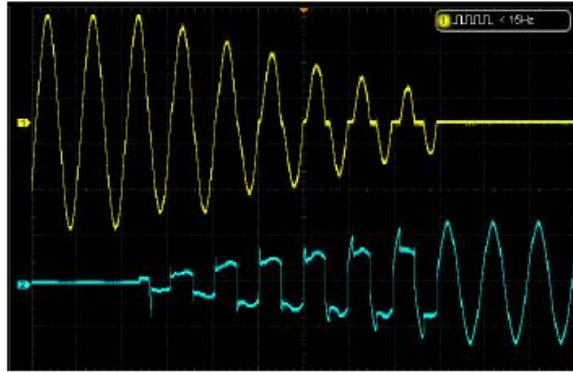


Praktische Tests im Netz  
(Paper 1049 aus Deutschland, Österreich)

## Praktische Anwendungen Schutzalgorithmen und Simulationen

- Einsatz von PMU`s zur Fehlererkennung, „Real Time Fault Level Monitoring“
- Leitungs-Differentialschutz mit unterschiedlichen Stromwandlern bzw. Sensoren
- IEC 61850 Testerfahrten, Test gestern und heute
- Erfahrungen mit NH-Sicherungen, Analysen und Tests
- Sicherheit von DC Ladestationen

**Beiträge aus:** Argentinien, Belgien, China, Deutschland, Finnland, Italien,  
Niederlande, Österreich, Portugal, Schweiz, Spanien, Ungarn, UK



Überlast-Abschaltung  
gelb – Strom  
blau – Spannung  
(Paper 1079 aus Argentinien)

Kurzschluss-Abschaltung  
rot – Spannung  
gelb – Strom

## Testeinrichtungen zur Prüfung von DC Ladestationen



Figure 3: Measuring distribution box ① with accessories (line for remote control ②, charging power lines ③, measurement box ④, remote control ⑤)

Sicherstellung der Schutzfunktionen bei DC Ladestationen für Elektrofahrzeuge

- Schutz gegen elektrischen Schlag
- Simulation von Fehlerszenarien

(Paper 1307 aus Österreich)

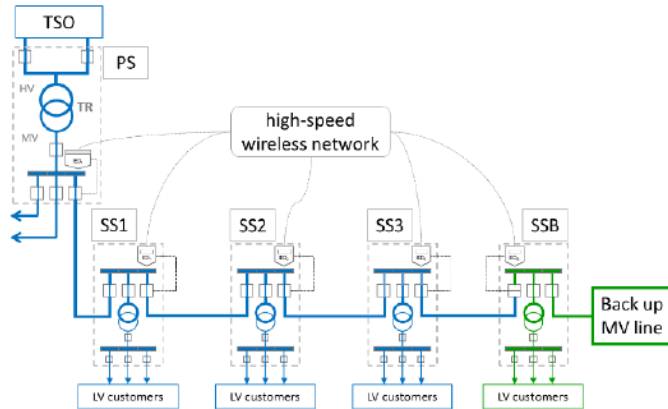


## Praktische Anwendungen Schutzalgorithmen und Simulationen

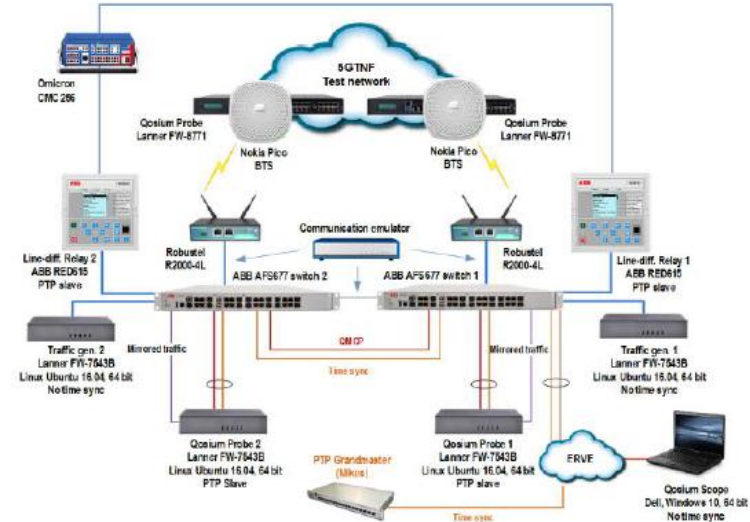
- 5G Netz, Schutztechnische Anwendungen in der Zukunft
- Fehlerortung mit „Smart Meter“
- ROCOF, IEC 60255-181 Verbesserungen
- Distanzschutzfunktion ohne Spannungsmessung in geschlossenen Ringnetzen
- Einfluss der Kabelschirmerdung auf den Erdschlussstrom

**Beiträge aus:** Australien, Ägypten, Belgien, China, Deutschland, Finnland,  
Frankreich, Griechenland, Iran, Portugal, Spanien, Tschechien, UK, USA

# 5G-Netz, Schutztechnische Anwendungen

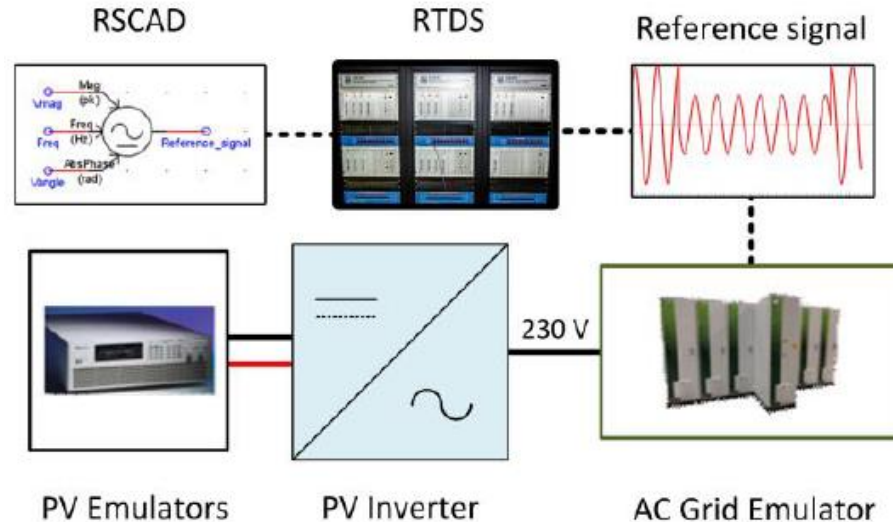


Fehlererkennungs-Logik mit IEC 61850  
im Verteilnetz  
(Paper 1761 aus Italien)



Schutzanwendungen mit 5G  
Netzwerk  
(Paper 0341 aus Finnland)

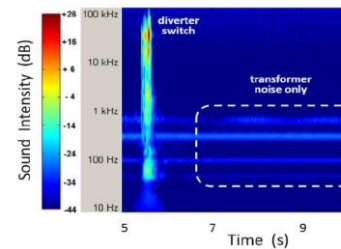
## Praktische Anwendungen



Prüfung von PV Modulen auf Stabilitätsverhalten im Niederspannungsnetz,  
Phasensprung, Spannungseinsenkung etc.  
(Paper 1194 aus UK)

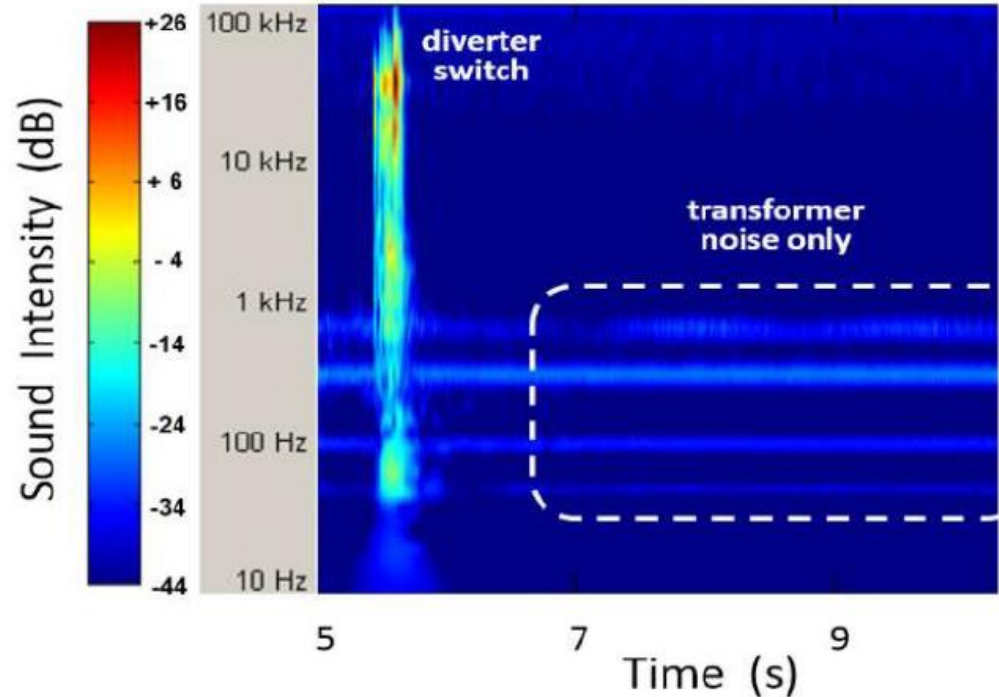
## Betrieb – Instandhaltung & Zustandsbewertung

- AR (Augmented Reality) Portugal (paper 1207 ) und Österreich (paper 220) Unterstützung bei Schalthandlungen und Wartung
- Drohnen (paper 2070 & 448 China)–KI-basierte Platzierung Videoalgorithmen
- Teilentladungsmessung im Kabelmonitoring zur Reduktion der Fehlerhäufigkeit in paper 1657 (Jarkata). Paper 1894 aus Spanien zeigt TE zusammenhängend mit Niederschlag.
- Geräuschanalyse (KI) von Umspannern



## Betrieb – Instandhaltung

- AR (Augmented Reality) und Österreich (paper 2070) & Schalthandlungen und
- Drohnen (paper 2070) & Platzierung Videoalgor
- Teilentladungsmessung häufigkeit in paper 165 zusammenhängend mi
- Geräuschanalyse (KI) von Umspannern (paper 547 DE)



## Betrieb - Instandhaltungsstrategien

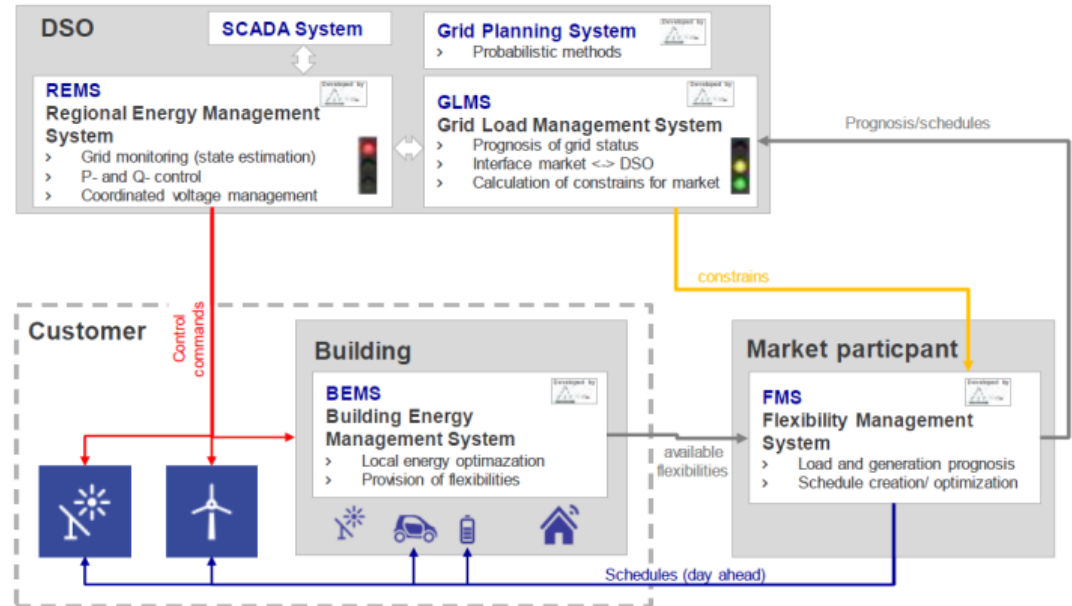
- Vom zustandsbasierten AM zu **Predictive Maintenance** (paper 1080) mit billigen IOT-Massenartikel (Finnland)
- Automatisierte Instandhaltungsplanung mit EVU-Dienstleistern (paper 1790, Finnland)
- **Neuronale Netze** - Analytical Hierarchy Process (AHP) aus dem IRAN (paper 1640) und **Auslastungsmonitoring/Thermographie** ergeben reduzierte Ausfälle in Indien
- „It’s a **rat race** to top with **specifications**“ – Paper 1086 (Niederlande) überrascht mit der Erkenntnis, dass Überspezifikation aus Unwissenheit weit verbreitet als Kostentreiber ohne Qualitätsgewinn auftritt.

## **Betrieb – Zukunft des Netzbetriebs**

- Smart Meter zur Erfassung realer Spannungsniveaus & Last => Basis für Anschlussanfragen & Netzausbau (papers 136, 2086, 590, 460, 806) Topologie-Erkennung (paper 1789)
- Netzbetrieb 2025 – ein Beitrag aus Österreich – Österreichs Energie von der TSO-DSO Schnittstelle bis zur Digitalisierung der Niederspannungsnetze => RTs TSO/DSO & Grid Operation 2030
- Micro PMUs (paper 1998) berichtet über Fehlererkennung, -klassifizierung und Ortung in den unteren Verteilnetzebenen- leistungsstarke Messtechnik und Zeitsynchronisation sind günstig geworden.

## Betrieb

- Operative Netzplanung im Mspg.-Netz (paper 764)
- ...in Kombination mit „thermal rating“ (paper 1957)
- Closed Loop operation im Mspg.-Netz (paper 236) mit vereinfachter Formel
- Engpass- und Flexibilitätsmanagement (paper 2022) „AMPEL-KONZEPT“
- Smart Cities





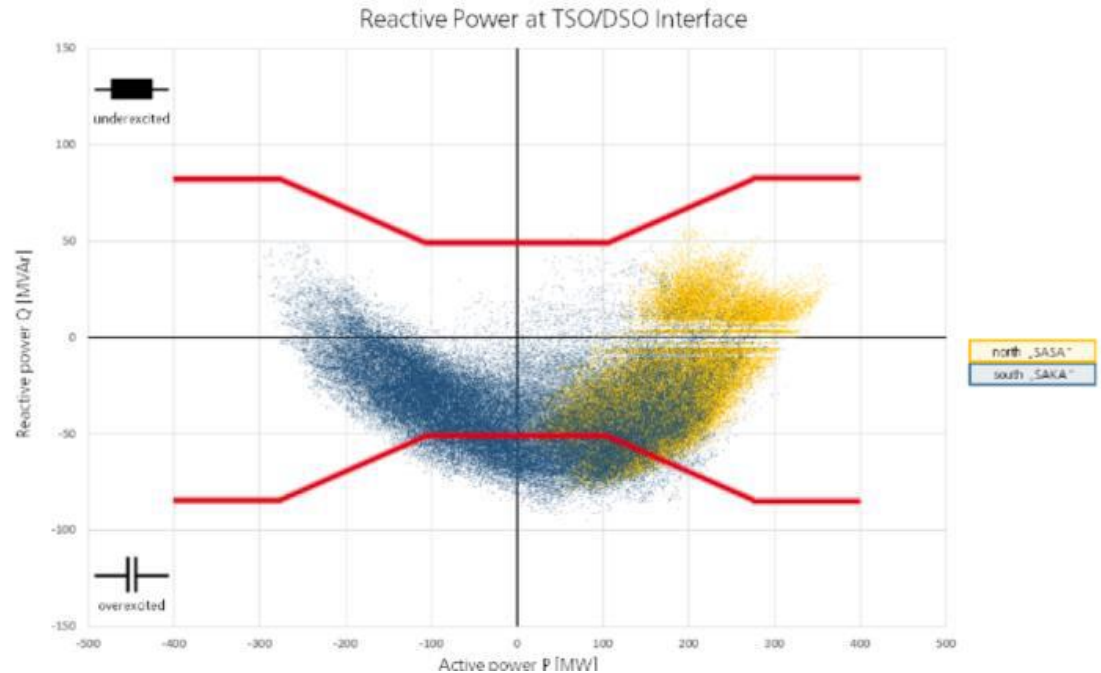
## **Betrieb – Workforce- und Krisenmanagement**

- Krisenpläne für wetterbedingte Großstörungen (paper 2085, Finnland)  
KIVI-project: Informationskonzept der Netzbetreiber im Großstörungsfall  
(Schnittstellen zu BOS-Diensten & Regierung etc.)
- Leistungsfähigkeit Batterieversorgung für Schaltanlagen  
insbesondere bei geringem Ladezustand – Beitrag aus Österreich (paper 2065)
- Wetter- und auf dieser Basis: Störungsvorhersage => Maschinelles Lernen
- Netzwiederaufbau & Erzeugung aus erneuerbaren Ressourcen  
(paper 0537 GER/AUT) Einflüsse auf die Resilienz von DG & RES

## Betrieb – weitere Themen

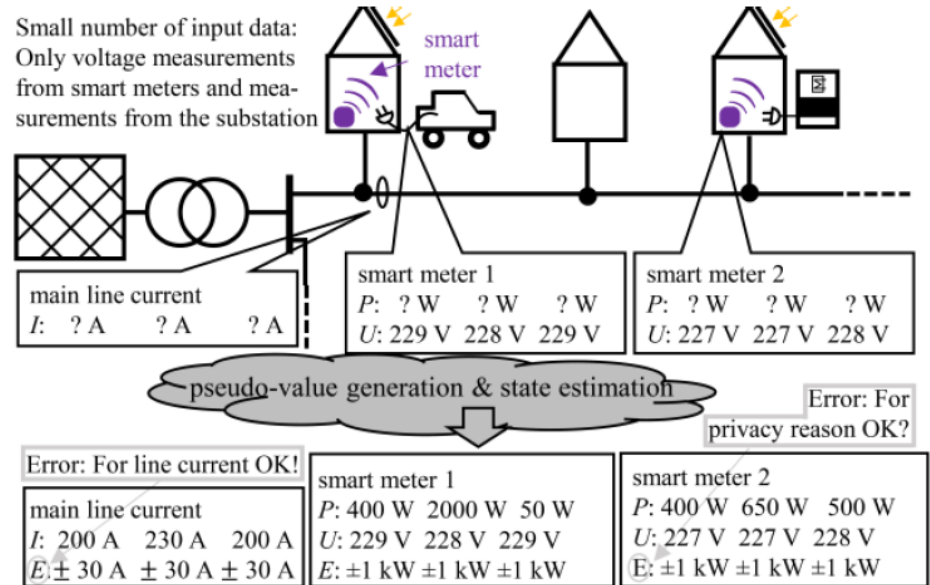
- **TSO-DSO** Interface: H2020 Project TDX Assist (paper 0872 Portugal) zeigt eine ICT-Lösung für den koordinierten Betrieb auf.
- Paper 2060 betreffend das H2020 Projekt SmartNet zeigt auf, dass eine EU-weite **Harmonisierung** der Regelungen für den grenzüberschreitenden Einsatz von **Flexibilität** wichtig wäre. (Norwegen, Spanien, UK, Italien)
- **Blindleistungsmanagement**: paper 1871, eingereicht aus Österreich zeigt auf, dass vor allem durch HV-Kabeln zu Schwachlastzeiten kapazitive Blindleistung auftritt.
- Paper 1395 und 0049 untersuchen den Einsatz von Blindleistung zur Spannungshaltung sowie die Erzeugung dieser Blindleistung durch dezentrale Anlagen und paper 703 betreffend Statcoms

- **Blindleistungsmanagement: paper 1871**



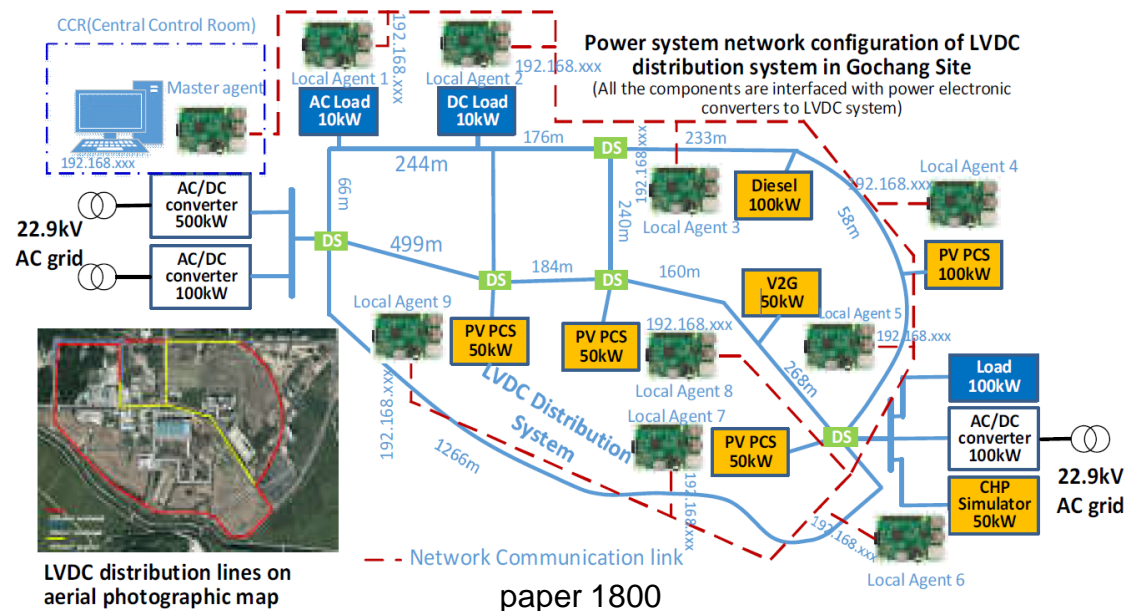
## Steuerung und Überwachung (Control) - Niederspannung

- LV-Automatisierung-  
State Estimation (paper 176 GER)
- Spannungsregelung mit  
Strangregler (paper 223 Japan)  
VVC (paper 831 GER) für ein  
NSPG-Netz mit 400 Kunden &  
50 PVs (s. auch 1586, Portugal)
- Microgrid & Islanding MPC  
(Model Predictive Control, paper 1603)



## Steuerung und Überwachung (Control) – DC-Netze

- Vermehrt DC in Kundenanlagen
- PV
- BESS
- Netzregelung (paper 867) – Simulation von Betriebsstrategien



LVDC distribution lines on aerial photographic map

## **Steuerung und Überwachung (Control) – LV-Netze**

- Automatische optimierende Topologieanpassung in LV-Netzen zur Vermeidung von Netzausbau (paper 1510 Scotland)
- Nicht nur Leitstellen sondern auch Tablets/Mobiltelefone für den Mobilen Einsatz sollten praktisch genutzt werden (paper 1928)

## Steuerung und Überwachung (Control) – MV-Automatisierung

- FDIR – Fault Detection, Isolation and Restoration (paper 1138)  
=> „self healing grids“ (paper 2126) – Wiederversorgung der Mehrheit der Kunden nach 40 Sekunden
- Paper 1083 berichtet über eine **self-healing grid** in Kroatien.
- **SOP** – Soft Open Points sind Halbleiterschalter – sie können zur Optimierung des Schaltzustands eingesetzt werden => insgesamt Verbesserung der Verfügbarkeit. (paper 395, 1222)

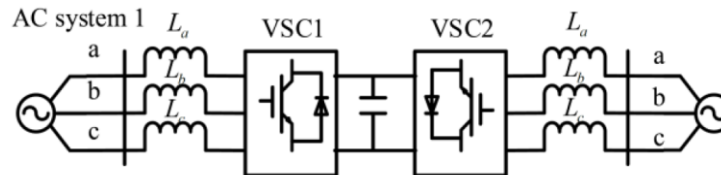
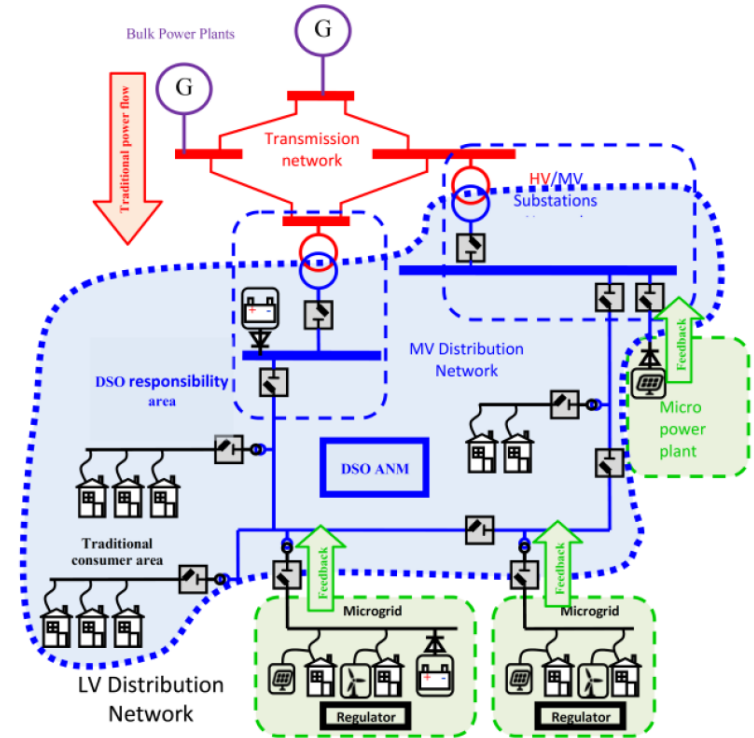


Fig. 20: Back-to-Back VSC-based SOP (paper 395)

## Steuerung und Überwachung (Control) – Inselnetzbetrieb

- **Inselerkennung** ROCOF (rate of change of frequency) (paper 1730, 241)
- **Inselbetrieb**, auch mit Einbindung dezentraler Erzeugung aus Erneuerbaren mit erweiterter Automatisierung auf Basis 61850 (paper 1109, 1903)
- Reales Inselnetz mit sinkender Kurzschlussleistung wegen ersatz der Diesel Aggregate (paper 1355)
- Netzwiederaufbau & Rücksynchronisation





## Steuerung und Überwachung (Control) – SCADA Systeme

- Zunehmend Berichte über SCADA für die **LV & MV Automatisierung** mit Technologien wie IOT & Digital Twin (paper 1396)
- **Microgrid-management** auf Basis multi-agent-control für Netzbetrieb und Markt
- **Machine Learning** als Werkzeug für automatisierte Entscheidung bei der Planung der **Prozesse zur Störungsbehebung** (paper 68)
- Mehrere Beiträge zeigen Konzepte, die zur Erhöhung der Versorgungssicherheit beitragen können

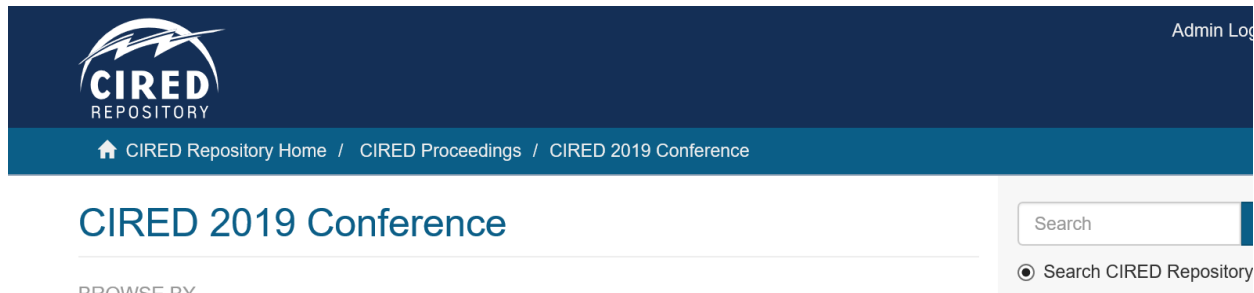
# Themenschwerpunkte Session 3

## Vielen Dank für Ihr Interesse!

SPECIAL REPORT SESSION 3 2019 MADRID

[http://www.cired2019.org/images/Special\\_report\\_S3.pdf](http://www.cired2019.org/images/Special_report_S3.pdf)

Alle Beiträge zur Konferenz <https://www.cired-repository.org/handle/20.500.12455/2>



The screenshot shows the CIRED Repository website interface. At the top left is the CIRED logo with the text 'CIRED REPOSITORY'. To the right of the logo is the text 'Admin Log'. Below the logo is a breadcrumb trail: 'CIRED Repository Home / CIRED Proceedings / CIRED 2019 Conference'. The main heading is 'CIRED 2019 Conference'. Below the heading is the text 'BROWSE BY'. On the right side, there is a search bar with the text 'Search' and a radio button next to the text 'Search CIRED Repository'.